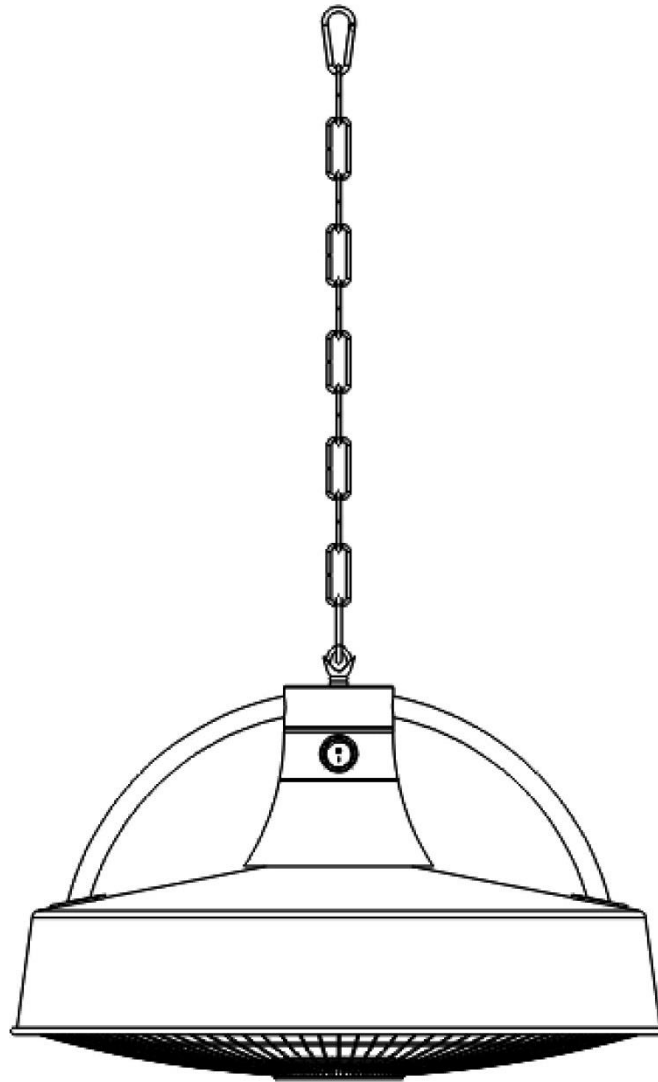


Värmestrålare WDH-210S



Kära kund,

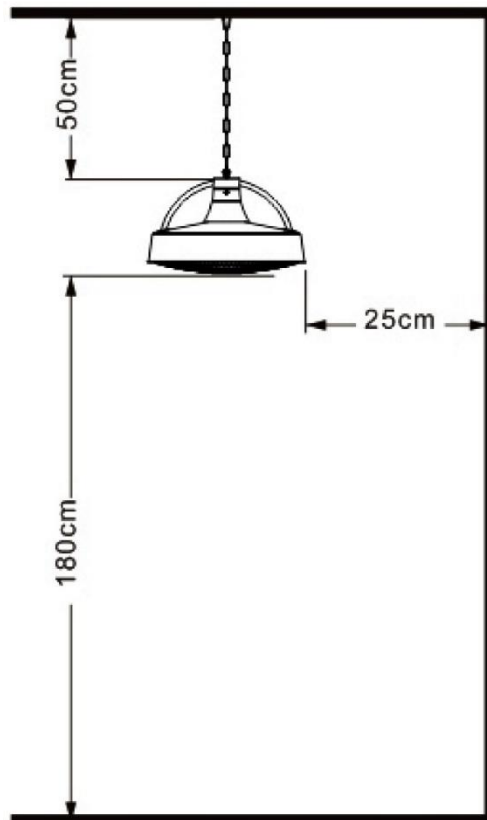
Du har valt en produkt av hög kvalitet. För att du ska få mycket glädje av denna produkt, har vi här några fler tips:

Vid eventuella problem:

Vi hoppas att enheten uppfyller dina förväntningar! Om det trots största möjliga omsorg skulle finnas anledning till klagomål, vänligen kontakta oss kort, eftersom vi är mycket angelägna om att du ska vara nöjd och vill reda ut eventuella missförstånd.

Viktiga säkerhetsanvisningar:

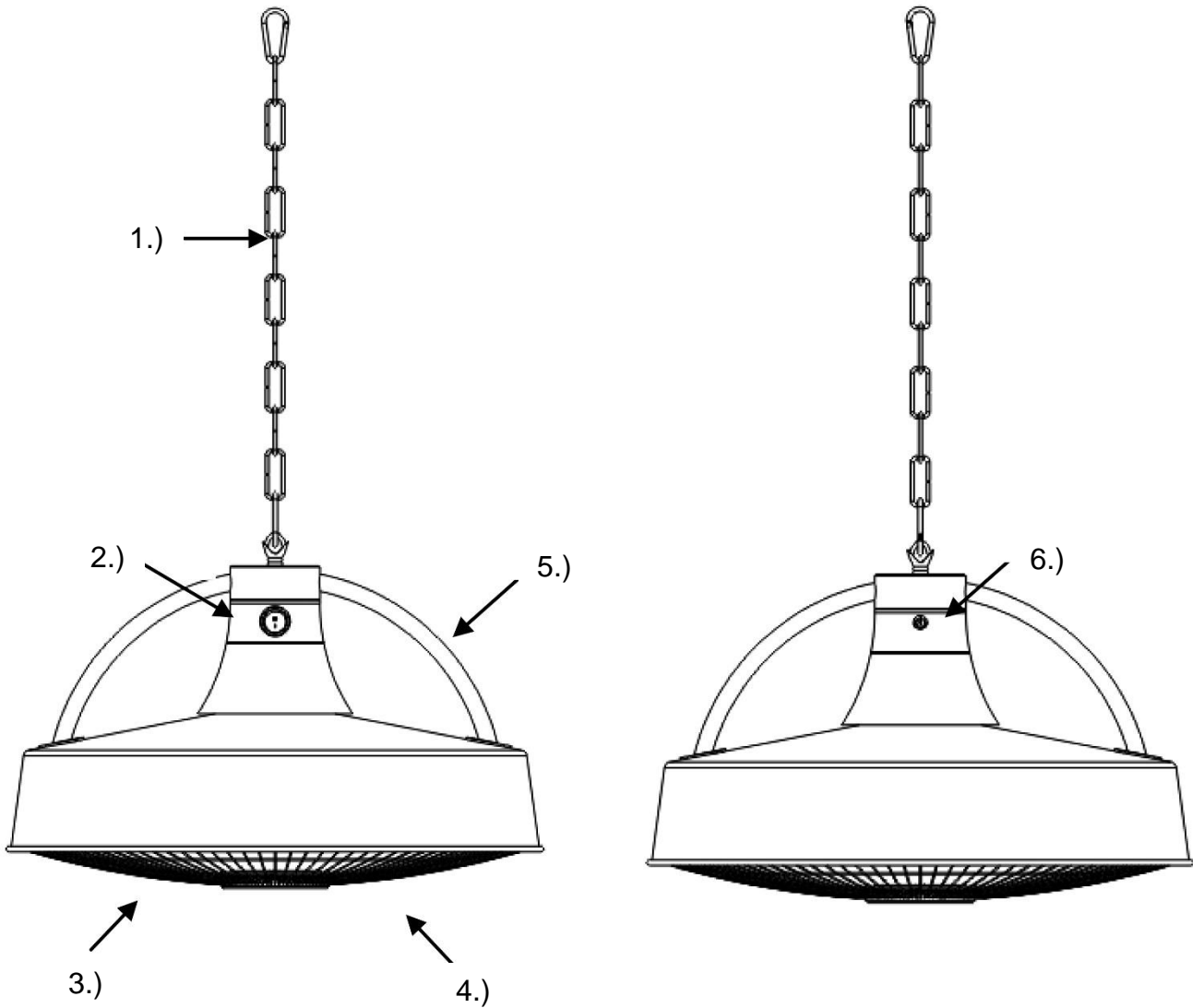
- Observera att värmestrålaren kan bli mycket varm under drift, så håll alltid tillräckligt avstånd. Håll dig särskilt borta från brännbara eller lätt brännbara föremål! Rör aldrig strålningsvärmaren under drift!
- Placera/montera inte värmestrålaren direkt intill ett eluttag !
- Det rekommenderas att använda en separat strömkälla (uttag) för att försörja strålningsvärmaren. (Använd inte flera uttag för att driva värmestrålaren).
Se dessutom till att strömkabeln alltid förläggs med tillräckligt avstånd till värmekällan.
- Övervaka värmestrålaren när barn befinner sig i närheten av apparaten !
- Se upp för elektricitet, gå aldrig in i apparaten och rör aldrig föremål i den !
- Placera inga föremål på eller direkt under värmestrålaren !
- Se till att det finns tillräckligt med utrymme/avstånd runt enheten!
- Endast kvalificerad personal eller elektriker får öppna enheten !
- Se till att ingen fukt kommer in i enheten !
- Strålningsvärmaren får inte användas i omedelbar närhet av badkar, tvättställ eller simbassänger !
- Använd endast den rekommenderade spänningen för att driva enheten !
- Se till att nätkabeln är utfälld (oknuten) innan du ansluter den till uttaget !
- Kontrollera att kontakten är ren och korrekt ansluten till uttaget innan du använder apparaten!
- Kom aldrig i närheten av kontakten eller uttaget med våta händer !
- Reparera inte defekta eller skadade kablar på enheten själv, du kan få en allvarlig elektrisk stöt!
- Se till att lättantändliga ämnen (t.ex. gaser/oljor etc.) aldrig befinner sig i närheten av apparaten !
- Se till att området på och runt enheten alltid är fritt från damm, spindelväv och liknande smuts för att förhindra oavsiktlig antändning (brand) !
- Om anslutningskabeln till denna apparat är skadad måste den bytas ut av tillverkaren, dess kundtjänst eller en liknande kvalificerad person för att undvika risker.
- Denna apparat är inte avsedd att användas av personer (inklusive barn) med nedsatt fysisk, sensorisk eller mental förmåga eller bristande erfarenhet och/eller kunskap, såvida de inte har fått övervakning eller instruktioner om användningen av apparaten av en person som ansvarar för deras säkerhet.
- Om du inte ska använda apparaten under en längre tid, stäng av den och dra ur nätkontakten!
- Håll alltid tillräckligt avstånd till väggar, tak, golv och föremål. Vi rekommenderar följande minimiavstånd beroende på materialet:



Stäng omedelbart av enheten och koppla bort den från strömförsörjningen om något verkar vara fel! Kontakta i så fall en specialist och försök inte att reparera enheten själv!

Exempel: Husets säkring har gått sönder under drift av strålningsvärmaren.

Beskrivning av enhetens delar:



1.) Fastsättningskedja för takmontering

2.) Huvudströmbrytare (på/av)

3.) Värmeelement 1 + 2

4.) Skyddsgaller

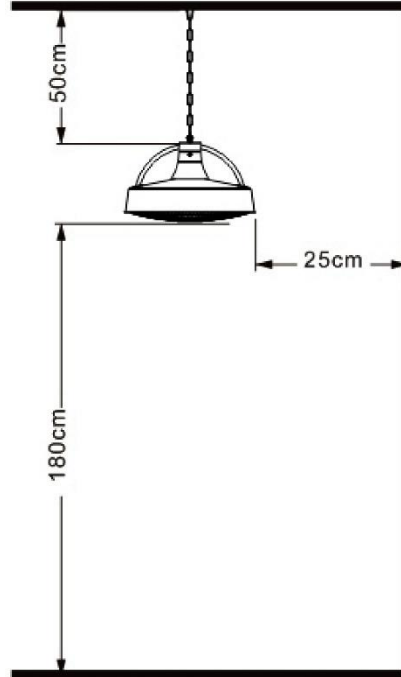
5.) Handtag (Försiktigt: kan bli varmt)

6.) Driftsbelysning

Monteringsanvisningar:

Montering i taket (takmontering)

1. Välj lämplig plats för montering i taket. Observera säkerhetsanvisningarna och följande minimiavstånd:



2. Fäst nu den medföljande fästkedjan på hållarkroken genom att haka fast kedjans ena ände i hållarkroken med en karbinhake.



3. Fäst den korrekta bordsskåpsupphängningen i taket beroende på takets beskaffenhet (ingår inte i leveransen). Om taket är lämpligt rekommenderar vi att du fäster följande upphängning i taket:



4. Nu hakar du helt enkelt in värmestrålaren med önskad kedjelängd i motupphängningen (karbinhake). Kontrollera slutligen att värmestrålaren är rak och sitter ordentligt! Nu kan du starta uppvärmningen.

Bruksanvisning:

1. Driftsättning

1.1. Sätt in nätkontakten ordentligt i uttaget.

1.2. Slå på enheten med huvudströmbrytaren (se bilden till höger). Enheten signalerar sedan att den är klar för drift genom driftslampan (lyser rött).



1.3. Genom att trycka på den röda driftslampan kan du byta drift i följande ordning (krets):

- | | |
|-----------------------------------|-----------------------|
| - Nivå 1 (900 watt värmeeffekt) | > Drift ljusblå |
| - Nivå 2 (1 200 watt värmeeffekt) | > Drift ljusblå |
| - Nivå 3 (2 100 watt värmeeffekt) | > Drift ljusblå |
| - Av (ingen värmeeffekt) | > Driftsbelysning Röd |

2. Fjärrkontroll

Du kan också styra alla inställningar och funktioner för din värmestrålarare med fjärrkontrollen som ingår i leveransen.

Strålvärmarens huvudströmbrytare måste dock vara påslagen för detta ändamål. Fjärrkontrollen kräver ett knappcellsbatteri (CR 2450) (ingår inte) !



Se till att den övre delen av värmestrålararen styrs med fjärrkontrollen. Mottagaren för fjärrkontrollen är placerad i höjd med huvudströmbrytaren. Därför kan signalen från fjärrkontrollen inte tas emot underifrån (se exempelbilden ovan).

3. Rengöring och förvaring

Koppla alltid ur värmaren från elnätet och låt den svalna helt innan du rengör den!

3.1. Rengöring:

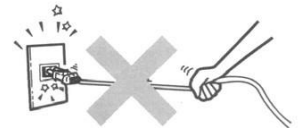
- Använd en mjuk och fuktig trasa för att rengöra utsidan av höljet.
- Använd endast milda rengöringsmedel för att rengöra din värmestrålare.
- Se till att inga aggressiva rengöringsmedel används, eftersom dessa kan skada apparaten !
- Se till att det inte kommer in vatten i din värmestrålare vid något tillfälle!

3.2. Förvaring:

- Vi rekommenderar att du packar tillbaka enheten i originalförpackningen för förvaring.
- Förvara värmestrålaren på en torr och tillräckligt ventilerad plats/utrymme.

4. Andra viktiga bruksanvisningar

- 4.1. När du startar uppvärmningen kan det hända att värmaren under uppvärmningsfasen kortvarigt ger ifrån sig knackande ljud! Detta är normalt och innebär inget fel.
- 4.2. Dra inte ur nätkontakten genom att dra i nätkabeln!
- 4.3. Använd inte insektsmedel, oljespray, färgspray etc. i närheten av värmaren. Detta kan leda till skador på enheten eller till och med till brand!
- 4.4. Se till att nätkabeln aldrig löper framför värmestrålaren eller att nätkabeln inte är lindad runt värmeelementet.
- 4.5. Använd inte värmestrålaren med en timer eller liknande styrning. Detta kan leda till skador på apparaten eller till och med till brand.
- 4.6. Även om värmestrålaren är skyddad mot vattenstänk (IP54) får den inte användas i regnduschar och/eller andra våta förhållanden!



Tekniska data

Modellnamn:	WDH-210S
Spänning:	220V - 240V / 50Hz
Max. Strömförbrukning:	2 100 W (9,5 A)
Mått på värmestrålaren (H/W/D):	310 x 475 x 475 mm
Skyddsklass:	IP54
Vikt:	3,5 kg

Det kan förekomma avvikelser i de tekniska uppgifterna!

Övriga

Garantiförklaring:

Utan hinder av de lagstadgade garantikraven beviljar tillverkaren en garanti i enlighet med lagstiftningen i ditt land, dock minst 1 år (i Tyskland 2 år för privatpersoner). Garantin börjar gälla från och med det datum då apparaten säljs till slutanvändaren. Garantin täcker endast defekter som beror på material- eller tillverkningsfel. Garantireparationer får endast utföras av en auktoriserad kundtjänst. För att göra ett garantianspråk ska du bifoga originalkvittot (med försäljningsdatum).

Garantin omfattar inte följande:

- Normalt slitage
- Felaktig användning, t.ex. överbelastning av apparaten eller icke-godkända tillbehör.
- Skador på grund av yttre påverkan, användning av våld eller främmande föremål.
- Skador som orsakats av att bruksanvisningen inte har följts, t.ex. om apparaten har anslutits till en felaktig nätspänning eller om monteringsanvisningen inte har följts.
- Helt eller delvis demonterade enheter.

Överensstämmelse:

Strålvärmaren har testats och har själv och/eller delar av den tillverkats enligt följande (säkerhets)standarder:

SGS-CSTC Standards Technical Services Co., Ltd. "GS"-testat, IECEE-certifierat och naturligtvis CE-kompatibelt (LVD + EMC).

Testad säkerhet i enlighet med: EN 60335-1:2012+A11:2014
EN 60335-2-30:2009+A11:2012
EN 62233:2008
AfPS GS 2014:01 PAK

CE (LVD) Överensstämmelse testad enligt: EN 60335-1:2012+A11:2014
EN 60335-2-30:2009+A11:2012
EN 62233:2008

CE (EMC) överensstämmelse testad enligt: EN 55014-1:2017
EN 55014-2:2015
EN 61000-3-2:2014
EN 61000-3-3:2013

IECEE (CB System) Certifierad enligt: 60335-2-30:2009 (ed.5)
60335-1:2010 (ed.5) +A1:2013

Korrekt bortskaffande av denna produkt:



Inom EU anger denna symbol att produkten inte får kastas med hushållsavfall. Avfallsutrustning innehåller värdefulla återvinningsbara material som bör återvinnas. Dessutom bör miljön och människors hälsa inte förorenas av okontrollerad avfallshantering. Därför bör du göra dig av med gamla apparater via lämpliga insamlingssystem eller skicka apparaten för bortskaffande till den plats där du köpte den. De kommer sedan att återvinna apparaten.



Jag önskar dig mycket nöje med denna apparat.

Ditt Aktobis AG

Förvara denna bruksanvisning på ett säkert ställe !

